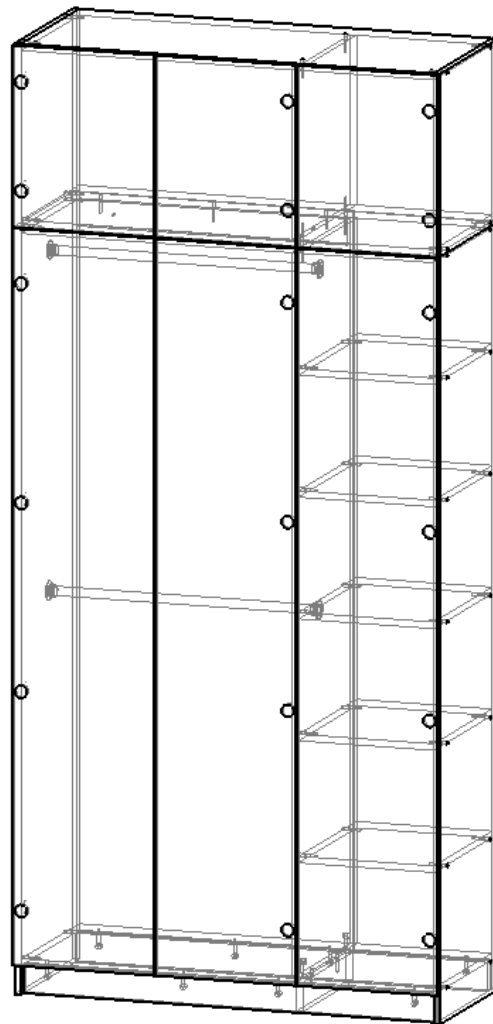
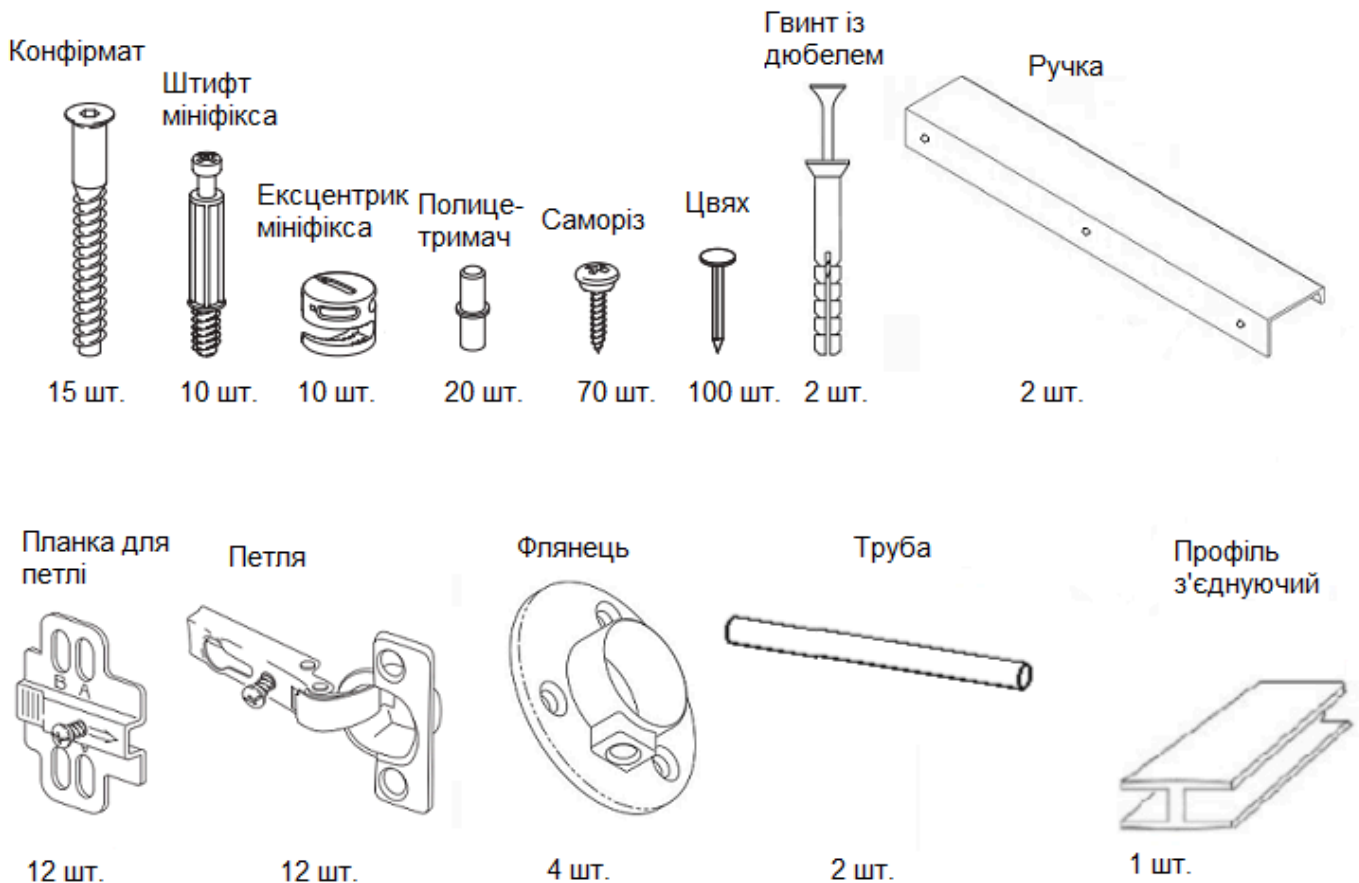


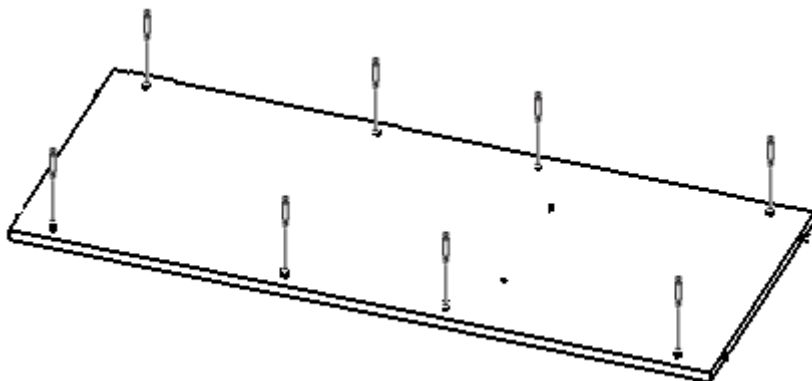
Шафа Плюс антресоль 7



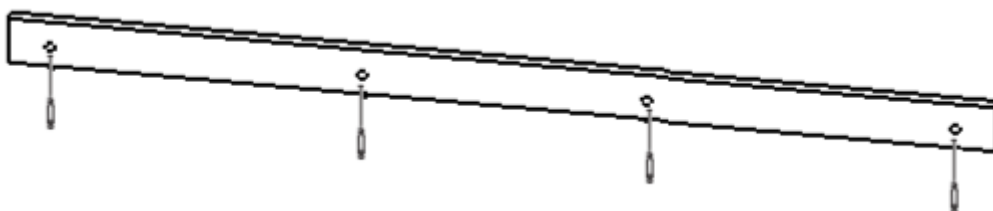
Фурнітура для шафи:



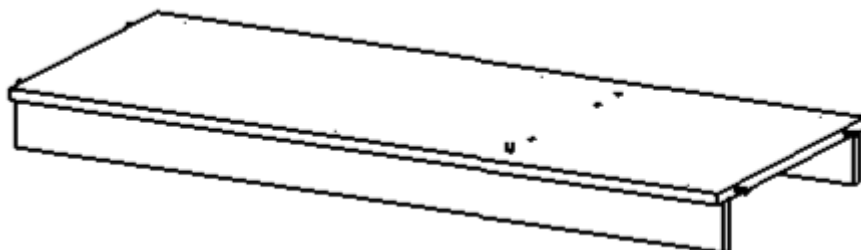
1. У вказані отвори деталі 20.50.12 вкрути штифти мініфіксів



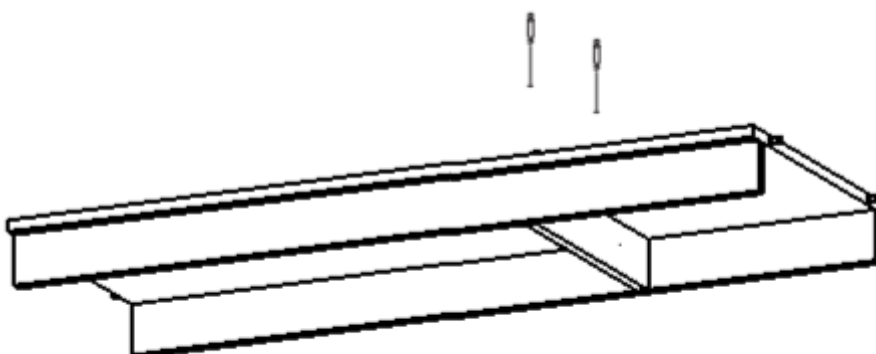
2. У вказані отвори деталей 20.50.06 - 2 шт. встав ексцентрики мініфіксів



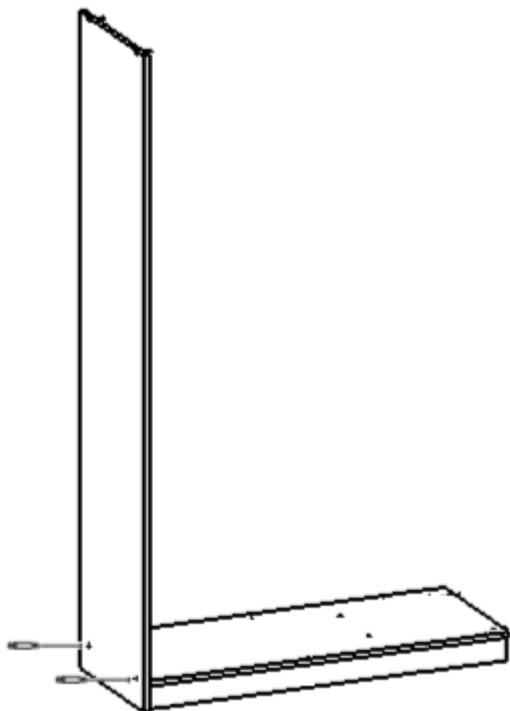
3. З'єднай деталі 20.50.12 і 20.50.06 - 2 шт. перевіри ексцентрики мініфіксів



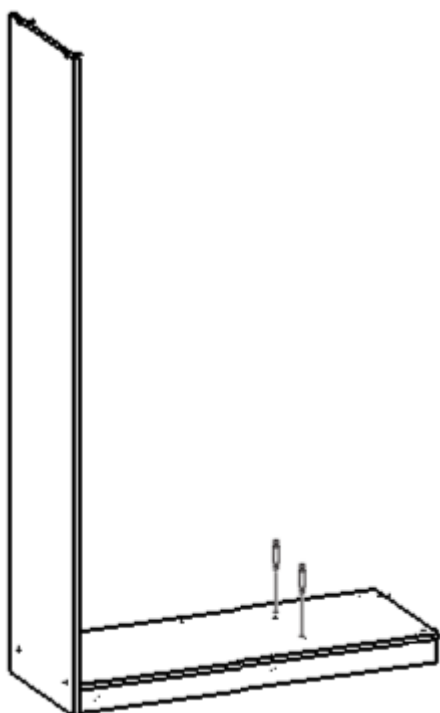
4. За допомогою конфірматів приєднай деталь 20.50.08 до конструкції



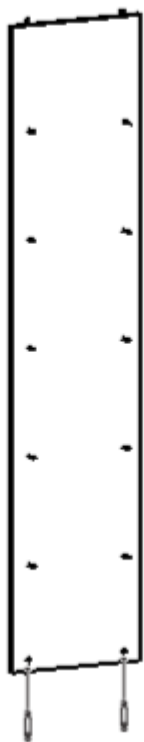
5. За допомогою конфірматів встанови деталь 20.50.09



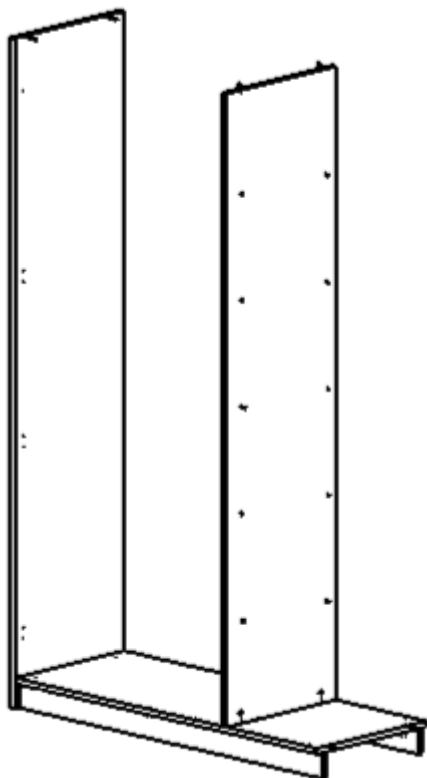
6. У вказані отвори деталі 20.50.12 вкрути штифти



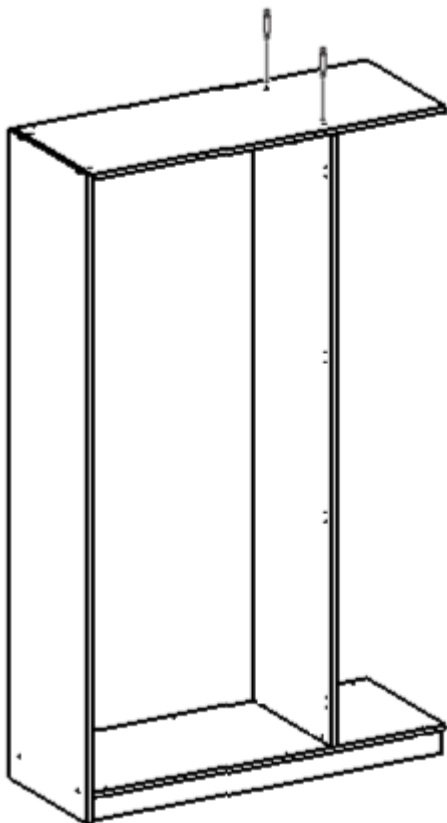
7. У вказані отвори деталі 20.50.05 встав ексцентрики мініфіксів



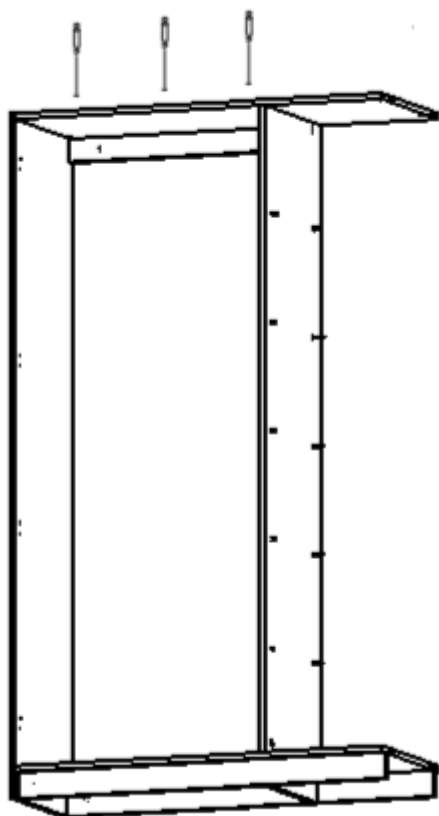
8. Приєднай деталь 20.50.05 до конструкції, закрути ексцентрики мініфіксів



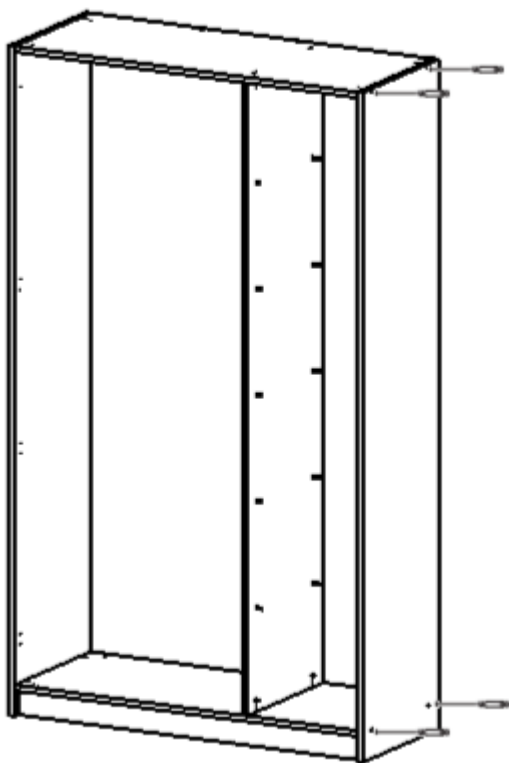
9. За допомогою конфірматів встанови деталь 20.50.10



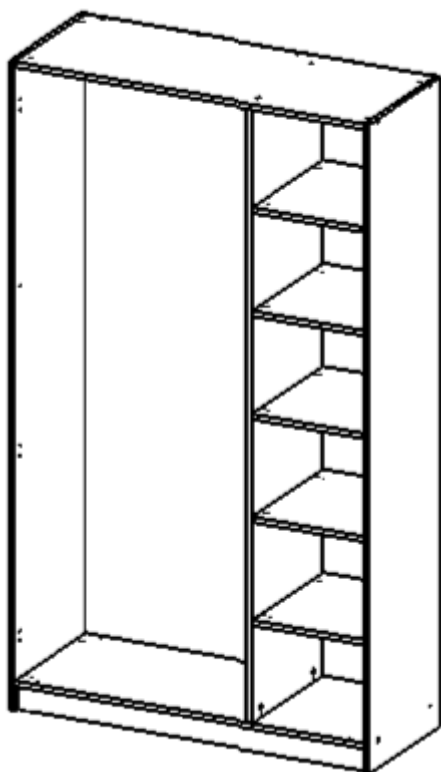
10. Встанови деталь 20.50.03 за допомогою конфірматів



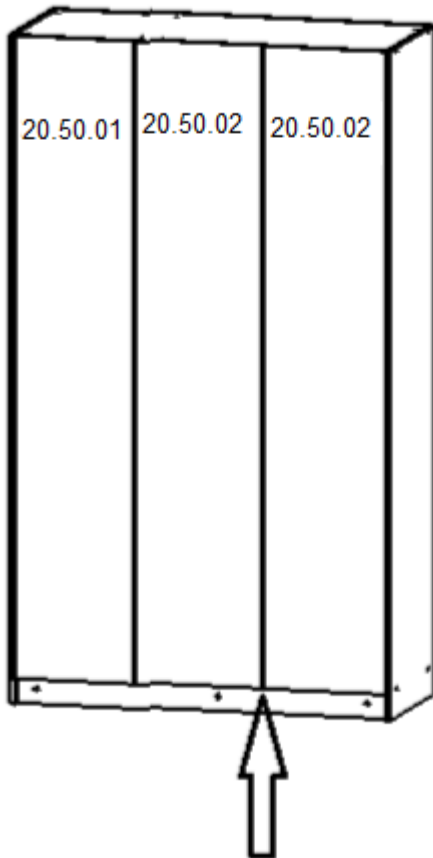
11. Встанови деталь 20.50.11 за допомогою конфірматів



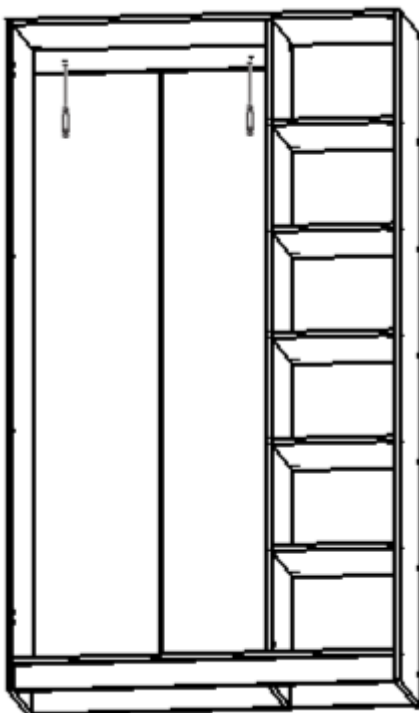
12. Встанови полиці 20.50.04 - 5 шт. на полицетримачі



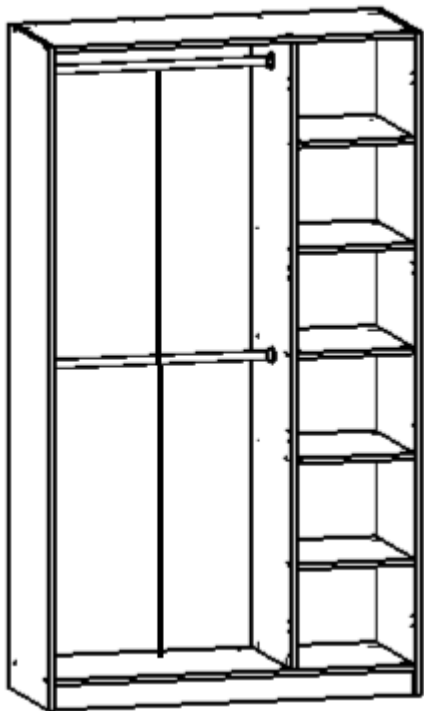
13. Встанови задню стінку шафи, зафіксуй цвяхами. Між деталями 20.50.02 встанови з'єднувач ДВП



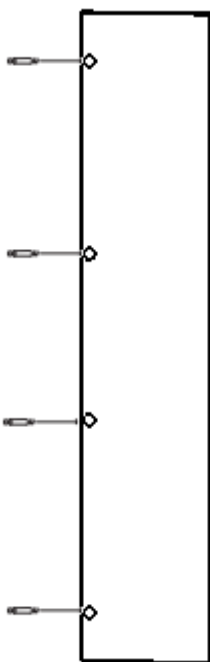
14. Прикріпи шафу до стіни за допомогою гвинтів з дюбелем



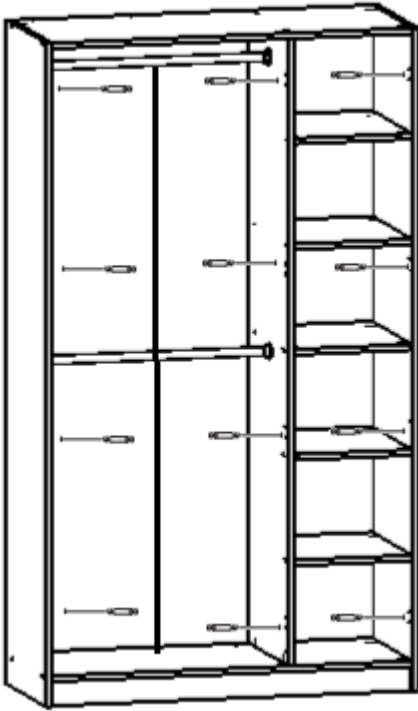
15. Встанови штанги для одягу за допомогою саморізів



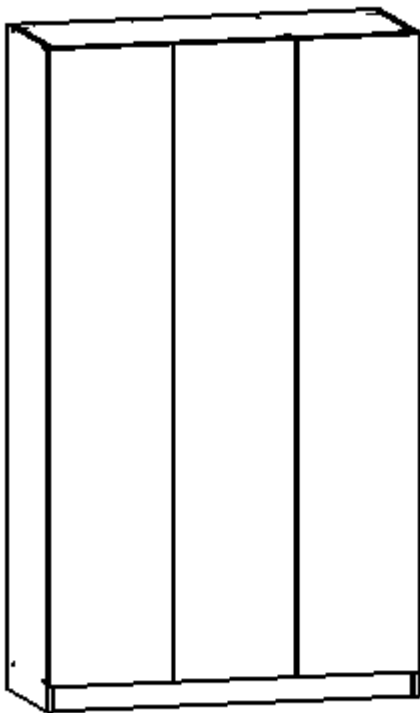
16. У вказані отвори деталей 20.50.07 - 3 шт. встав петлі накладні, зафіксуй саморізами



17. До боковин корпусу шафи прикрути за допомогою саморізів планки петель



18. З'єднай двері з корпусом



19. За допомогою саморізів прикрути ручки до дверей

Фурнітура для антресолі:

Конфірмат



12 шт.

Саморіз 30



4 шт.

Саморіз 16



40 шт.

Цвях



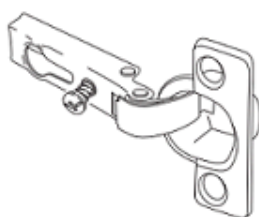
50 шт.

Планка для петлі



6 шт.

Петля



6 шт.

Планка виштовхувача



3 шт.

Кріплення виштовхувача



3 шт.

Виштовхувач



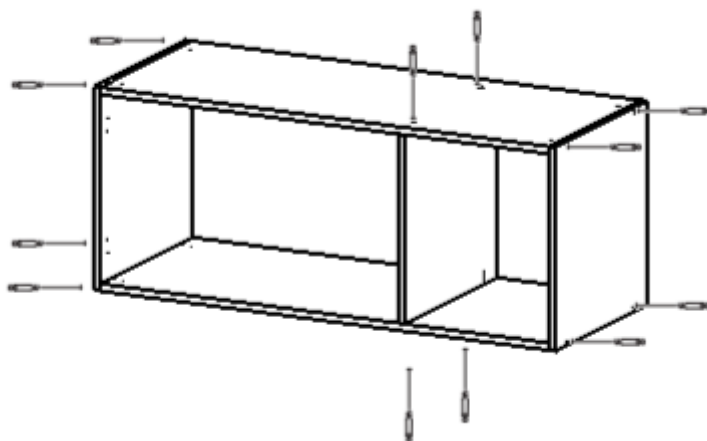
3 шт.

Заглушка виштовхувача

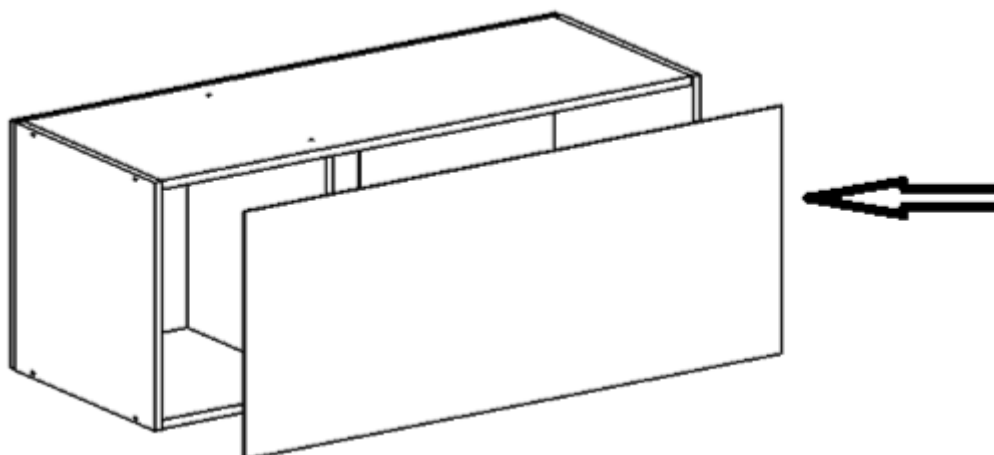


3 шт.

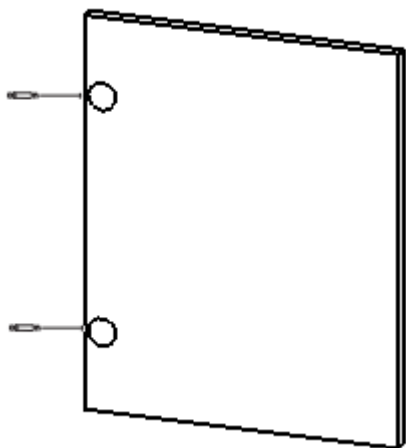
1. За допомогою конфірматів з'єднай деталі 20.54.02 - 2 шт., 20.54.05 і 20.54.04 - 2 шт.



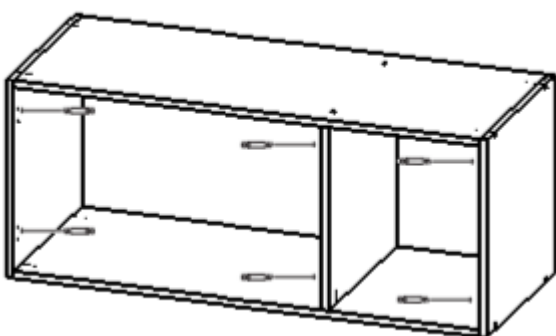
2. Встанови задню стінку 20.54.01, зафіксуй цвяхами



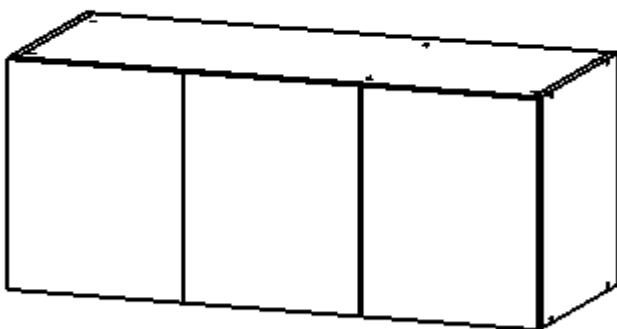
3. У вказані отвори деталей 20.54.03 - 3 шт. встав петлі, зафіксуй саморізами



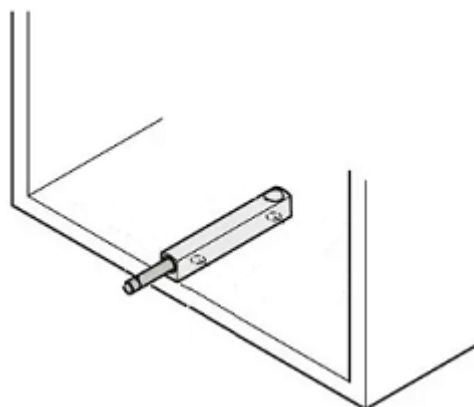
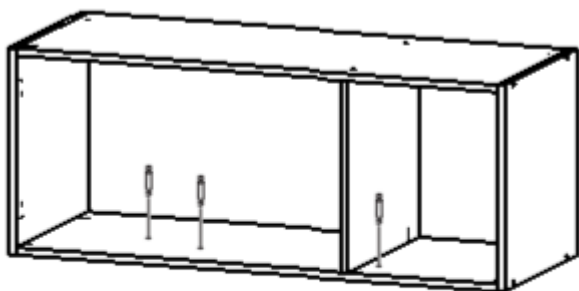
4. До боковин корпусу антресолі прикрути за допомогою саморізів планки петель



5. З'єднай двері з корпусом



6. За допомогою саморізів прикріпи кріплення виштовхувача, встав в нього виштовхувач і закрив заглушкою



7. Постав антресоль на шафу і за допомогою саморізів 30 прикріпи її до шафи

